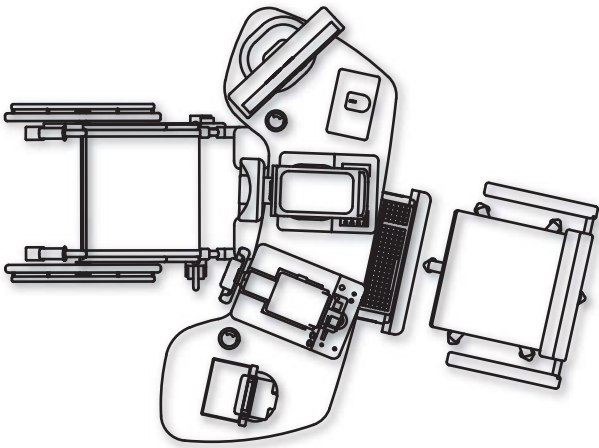


rollstuhlgerechte Untersuchungstische
bon T-60 und T-61



*Mit besonders kräftiger
und leiser Höhenverstellung.*



rollstuhlgerechte Untersuchungstische b o n T-60 und T-61



- geeignet für bis zu drei ophthalmologische Geräte
- vorbereitete 240 V Anschlüsse direkt unter der Tischplatte
- Praktische verstellbare Kabeldurchlässe vermeiden unschönes Kabelgewirr.

- elektromotorische Höhenverstellung für variable Tischhöhe von 65 bis 90 cm
- Synchron-Antrieb mit zwei Hubsäulen
 - stark genug für schwere Geräte bis 150 kg Gesamtgewicht

- inklusive Schubladenauszug für PC Tastatur
- optionale PC Halterung

- einstellbare Nivellier-Füße

- Ausführung der Tischplatte frei wählbar, Lackierung nach RAL-Karte oder Echtholz furnier



▽ *bon T-60*



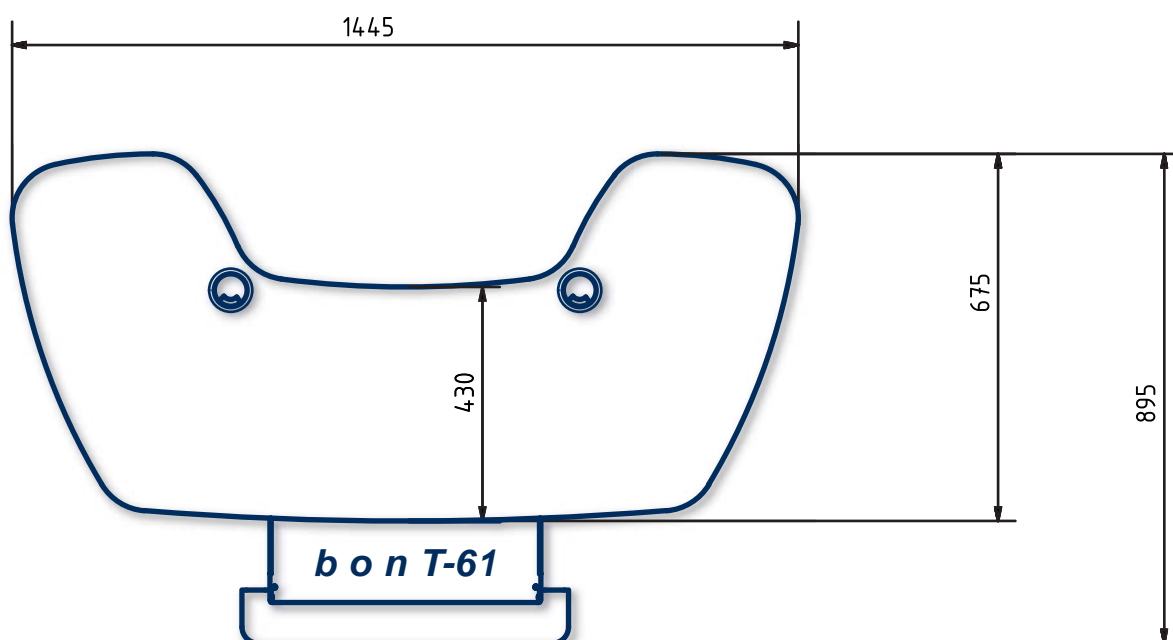
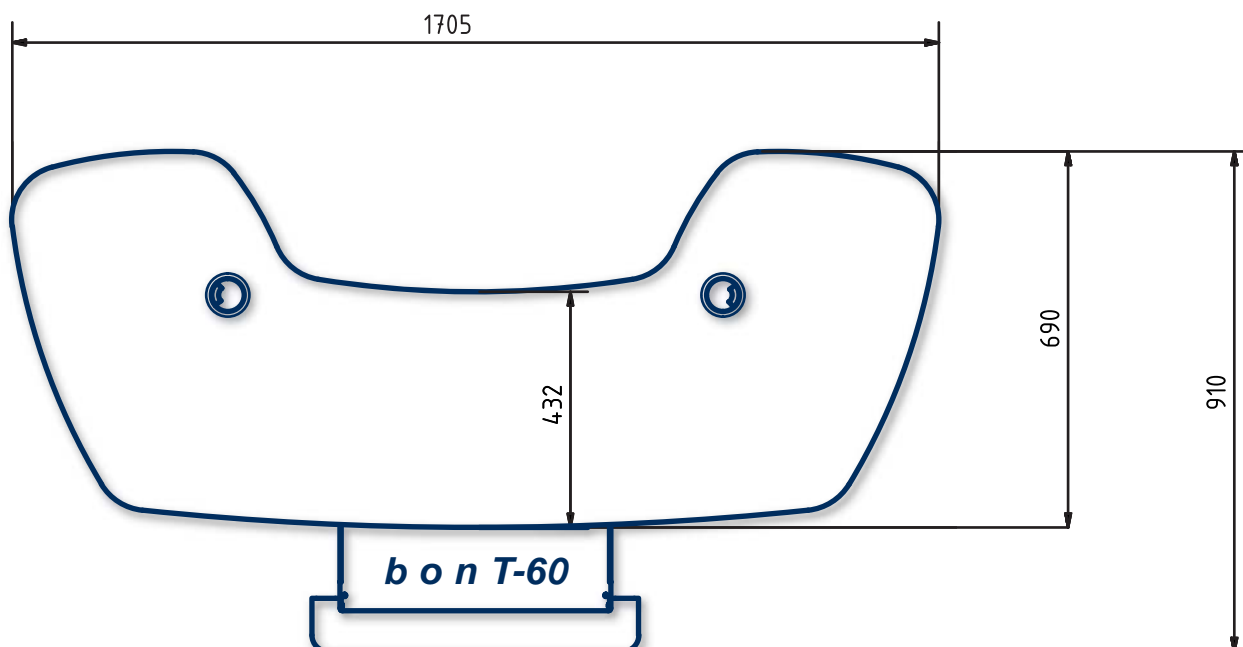
▽ *bon T-61*



△ *bon T-60*

△ *bon T-61*

Abmessungen T-60 / T-61



Änderungen an Design und Technik jederzeit vorbehalten.